



Broadband Systems

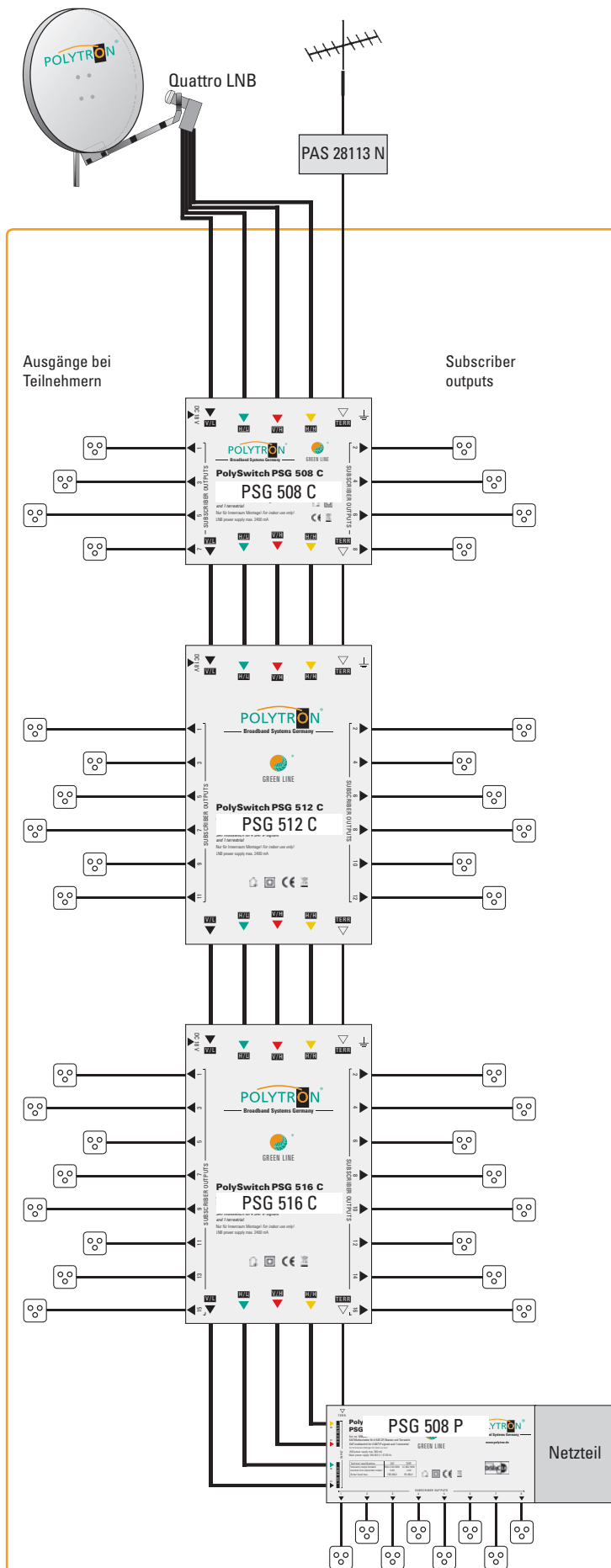
# Green Line

## Multischalter Multiswitches



Green Line Multischalter 5 Eingänge

Green Line Multiswitches 5 inputs



**PSG 508 C**

Kaskadenmultischalter 5 IN / 8 Teilnehmer  
 Cascadable multi switch 5 IN / 8 subscribers

**PSG 512 C**

Kaskadenmultischalter 5 IN / 12 Teilnehmer  
 Cascadable multi switch 5 IN / 12 subscribers

**PSG 516 C**

Kaskadenmultischalter 5 IN / 16 Teilnehmer  
 Cascadable multi switch 5 IN / 16 subscribers

**PSG 508 P (PSG 508 A, PSG 512 A, PSG 516 A)**

Stand-alone-Multischalter 5 IN / 8 (12, 16)  
 Teilnehmer  
 Stand alone switch 5 IN / 8 (12,16) subscribers

## Multiswitcher Green Line 5 Eingänge

Standalonemultiswitcher zur Verteilung von 4 SAT-ZF-Ebenen (z.B. ASTRA) und terrestrischen Signalen an die angeschlossenen Teilnehmer bzw. Receiver. Die Wahl der ZF-Ebenen erfolgt mit den Umschaltkriterien 14/18 V, 0/22 kHz.

- 4 SAT und 1 terrestrischer Eingang
- hohe Energieeffizienz
- integrierter Verstärker um Kabeldämpfung zu kompensieren
- Umschaltkriterien 14/18 V, 0/22 kHz
- hohe Rückflussdämpfung
- hohe Entkopplung der Ebenen
- PSG ... A: Pegelsteller am Eingang

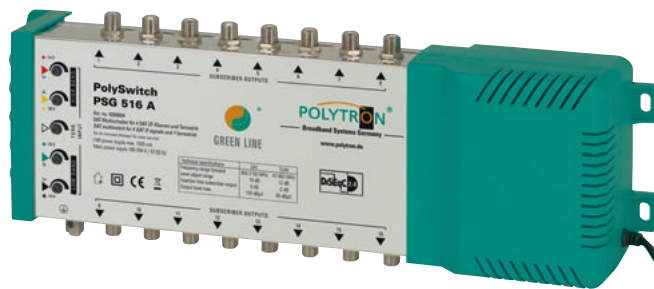
## Multiswitches Green Line 5 inputs

Stand alone multiswitches for distribution of 4 SAT IF polarisations. (e.g. ASTRA) and terrestrial signals to subscribers / receivers. Using the control signals 14/18 V, 0/22 kHz for input selections.

- 4 SAT and 1 terrestrial TV input
- energy efficient
- built-in amplifier to compensate cable loss
- switching commands 14/18 V, 0/22 kHz
- high return loss
- high isolation between the polarisations
- PSG...A: attenuator at the input



PSG 508 P



PSG 516 A



PSG 512 A

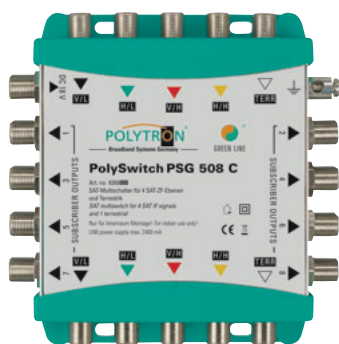
Typ / Type	PSG 508 P	PSG 508 A	PSG 512 A	PSG 516 A
Artikel-Nr. / Article no.	9268001	9267999	9268002	9268004
Eingänge / Inputs	4 SAT, 1 TERR			
Ausgänge / Outputs	8	8	12	16
Anschlussdämpfung / Insertion loss SAT 950-2150 MHz	5 dB	0 dB	1 dB	0 dB
Anschlussdämpfung / Insertion loss Terr. 47-862 MHz	-3 dB	-6 dB	-2 dB	-2 dB
Pegelsteller / Level adjust range	/	SAT: 10 dB, TERR: 12 dB	SAT: 10 dB, TERR: 12 dB	SAT: 10 dB, TERR: 12 dB
Schaltkriterien / Switching commands	14 V / 18 V / 0/22 kHz			
Entkopplung / Isolation Horz. / Vert.	25 dB	28 dB	30 dB	30 dB
Entkopplung / Isolation SAT / Ter.	22 dB	25 dB	25 dB	25 dB
Eingangspiegel max. / Input level max.	SAT: 100 dBµV ; TERR: 85 dBµV			
Stromaufnahme je Receiver / Power consumption per receiver	50 mA			
LNB-Stromversorgung / LNB supply	max. 600 mA	max. 1000 mA	max. 1000 mA	max. 1000 mA
Betriebstemperatur / Operation temperature	-20...+50 °C			
Betriebsspannung / Operating voltage	180-264 VAC, 47-63 Hz			
Maße (B x H x T) / Dimensions (W x H x D) [mm]	321 x 120 x 58	265 x 125 x 70	355 x 125 x 70	355 x 125 x 70

## Kaskaden Multischalter 5 Eingänge

Kaskadenmultischalter zur Verteilung von 4 SAT-ZF-Ebenen und terrestrischen Signalen.

- 4 SAT und 1 terrestrischer Eingang
- hohe Energieeffizienz
- integrierter Verstärker um Kabeldämpfung zu kompensieren

- Umschaltkriterien 14/18 V, 0/22 kHz
- hohe Rückflussdämpfung
- hohe Entkopplung der Ebenen
- optional kann Netzteil PSG PG 18/1200 C für LNB-Speisung angeschlossen werden



PSG 508 C



PSG 512 C

## Multiswitches cascadable 5 inputs

Cascadable multiswitches for distribution of 4 SAT IF polarisations and terrestrial signals.

- 4 SAT and 1 terrestrial TV input
- energy efficient
- built-in amplifier to compensate cable loss

- switching commands 14/18 V, 0/22 kHz
- high return loss
- high isolation between the polarisations
- power supply PSG PG 18/1200 C can be used for LNB power supply



PSG 516 C

### Lieferung ohne Netzteil.

Optionales Netzteil für LNB-Speisung PSG PG 18/1200 C Artikel-Nr. 9268100

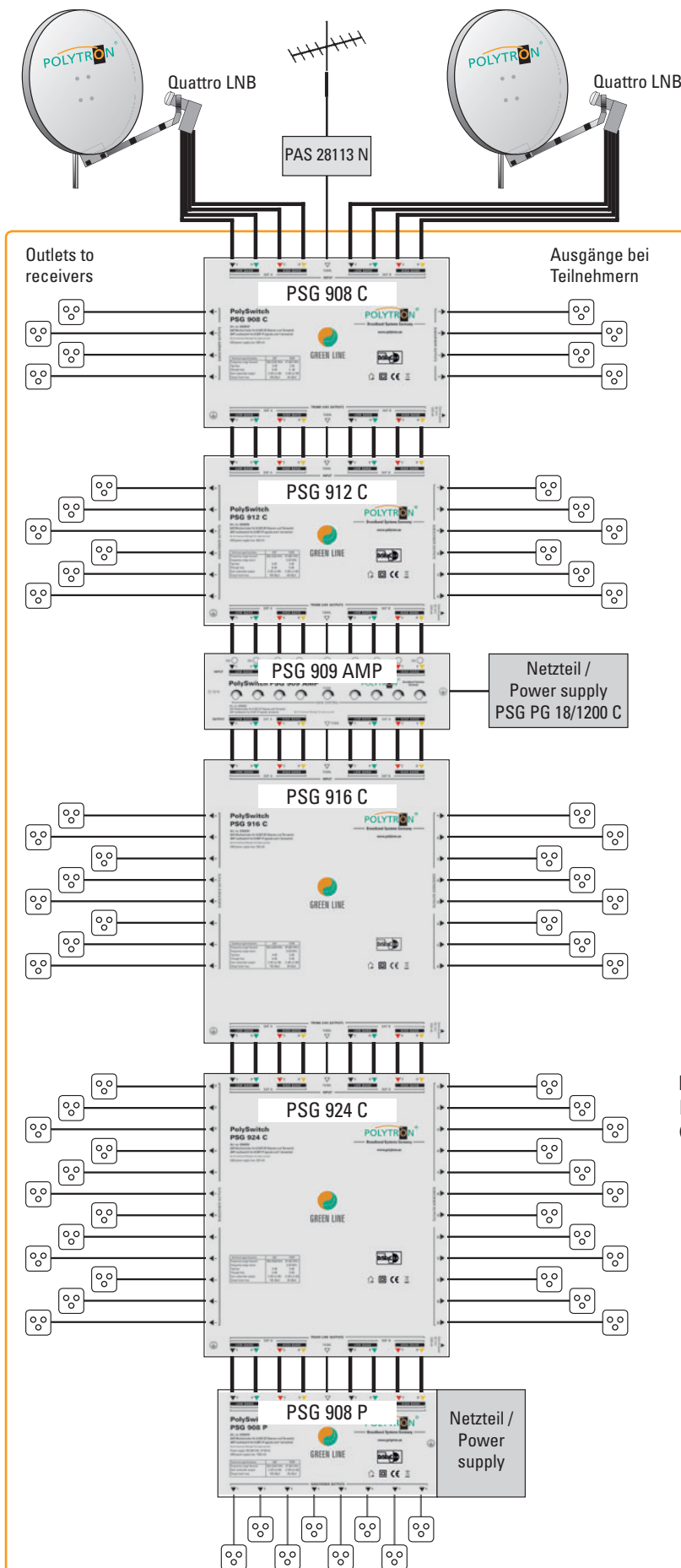
### Delivery without power supply.

Optional power supply PSG PG 18/1200 C for LNB supply. Article no. 9268100

Typ / Type	PSG 508 C	PSG 512 C	PSG 516 C
Artikel-Nr. / Article no.	9268000	9268003	9268005
Eingänge / Inputs	4 SAT, 1 TERR		
Ausgänge / Outputs	8	12	16
Durchgangsdämpfung / Through loss	TERR 47-862 MHz	4 dB	4 dB
Durchgangsdämpfung / Through loss	SAT 950-2150 MHz	4 dB	6 dB
Abzweigdämpfung / Tap loss	Terr. 47-862 MHz	-3 dB	-3 dB
Abzweigdämpfung / Tap loss	SAT 950-2150 MHz	0 dB	0 dB
Schaltkriterien / Switching commands	14 V / 18 V / 0/22 kHz		
Entkopplung / Isolation	Horz. / Vert.	> 28 dB	> 28 dB
Entkopplung / Isolation	SAT / Ter.	> 30 dB	> 30 dB
Eingangspegel max. / Input level max.	SAT: 95 dB $\mu$ V ; TERR: 87 dB $\mu$ V		
Stromaufnahme je Receiver / Power consumption per receiver	55 mA		
LNB-Stromversorgung / LNB supply	max. 1000 mA		
Betriebstemperatur / Operation temperature	-20...+50 °C		
Maße (B x H x T) / Dimensions (W x H x D) [mm]	118 x 115 x 36	188 x 115 x 36	188 x 115 x 36

Green Line Multischalter 9 Eingänge

Green Line Multiswitches 9 inputs



**PSG 908 C**

Kaskadenmultischalter 9 IN / 8 Teilnehmer  
 Cascadable multi switch 9 IN / 8 subscribers

**PSG 912 C**

Kaskadenmultischalter 9 IN / 12 Teilnehmer  
 Cascadable multi switch 9 IN / 12 subscribers

**PSG 909 AMP**

Verstärker 9 IN / 9 OUT (siehe Seite 14)  
 Amplifier 9 IN / 9 OUT (see page 14)

**PSG 916 C**

Kaskadenmultischalter 9 IN / 16 Teilnehmer  
 Cascadable multi switch 9 IN / 16 subscribers

**PSG 924 C**

Kaskadenmultischalter 9 IN / 24 Teilnehmer  
 Cascadable multi switch 9 IN / 24 subscribers

**PSG 904 P (PSG 908 P, PSG 912 P, PSG 916 P)**

Stand-alone-Multischalter 9 IN / 4 (8, 12, 16)  
 Teilnehmer  
 Stand alone switch 9 IN / 4 (8, 12,16) subscribers

## Multischalter stand-alone 9 Eingänge

Standalonemultischalter zur Verteilung von 8 SAT-ZF-Ebenen (z.B. ASTRA + Hotbird) und terrestrischen Signalen.

- 8 SAT und 1 terrestrischer Eingang
- hohe Energieeffizienz

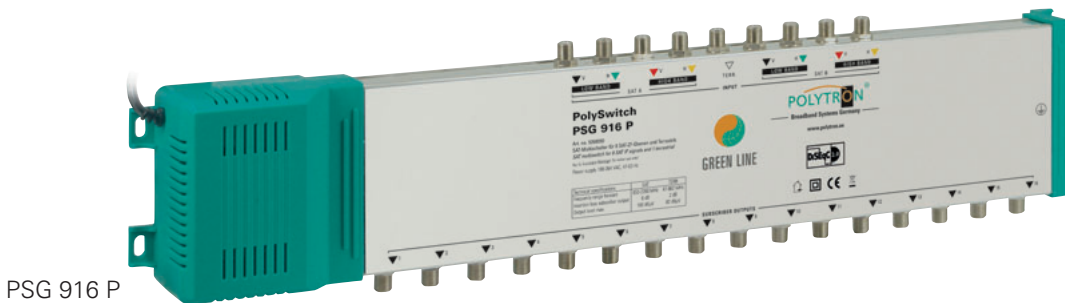
- integrierter Verstärker um Kabeldämpfung zu kompensieren
- Umschaltkriterien 14/18 V, 0/22 kHz and DISEqC 2.0
- hohe Rückflussdämpfung
- hohe Entkopplung der Ebenen

## Multiswitches stand alone 9 IN

Standalone multiswitches for distribution of 8 SAT IF polarisations. (e.g. ASTRA + Hotbird) and terrestrial signals.

- 8 SAT and 1 terrestrial TV input
- energy efficient
- built-in amplifier to compensate cable loss

- switching commands 14/18 V, 0/22 kHz and DISEqC 2.0
- high return loss
- high isolation between the polarisations



Typ / Type	PSG 904 P	PSG 908 P	PSG 912 P	PSG 916 P
Artikel-Nr. / Article no.	9268008	9268070	9268080	9268090
Eingänge / Inputs	8 SAT, 1 TERR			
Ausgänge / Outputs	4	8	12	16
Eingangsdämpfung / Insertion loss SAT 950-2150 MHz	0 dB			
Eingangsdämpfung / Insertion loss Terr. 40-862 MHz	-2 dB			
Schaltkriterien / Switching commands	14 V / 18 V / 0/22 kHz / DiSEqC 2.0			
Entkopplung / Isolation Horz. / Vert.	> 30 dB	> 30 dB	> 30 dB	> 30 dB
Entkopplung / Isolation SAT / Ter.	> 30 dB			
Eingangspegel max. / Input level max.	SAT: 95 dBµV ; TERR: 95 dBµV			
Stromaufnahme je Receiver / Power consumption per receiver	50 mA			
LNB-Stromversorgung / LNB supply	max. 1000 mA			
Betriebstemperatur / Operation temperature	-20...+50 °C			
Betriebsspannung / Operating voltage	180-264 VAC, 47-63 Hz			
Maße (B x H x T) / Dimensions (W x H x D) [mm]	321 x 120 x 58	321 x 120 x 58	440 x 120 x 58	526 x 120 x 58

## Kaskaden Multischalter 9 Eingänge

Kaskadenmultischalter zur Verteilung von 8 SAT-ZF-Ebenen (z.B. ASTRA + Hotbird) und terrestrischen Signalen.

- 8 SAT und 1 terrestrischer Eingang
- hohe Energieeffizienz
- integrierter Verstärker um Kabeldämpfung zu kompensieren

- Umschaltkriterien 14/18 V, 0/22 kHz and DiSEqC 2.0
- hohe Rückflussdämpfung
- hohe Entkopplung der Ebenen
- optional kann Netzteil PSG PG 18/1200 C für LNB-Speisung angeschlossen werden

## Multiswitches cascadable 9 IN

Cascadable multiswitches for distribution of 8 SAT IF polarisations. (e.g. ASTRA + Hotbird) and terrestrial signals.

- 8 SAT and 1 terrestrial TV input
- energy efficient
- built-in amplifier to compensate cable loss

- switching commands 14/18 V, 0/22 kHz and DiSEqC 2.0
- high return loss
- high isolation between the polarisations
- power supply PSG PG 18/1200 C can be used for LNB power supply



### Lieferung ohne Netzteil.

Optionales Netzteil für LNB-Speisung PSG PG 18/1200 C Artikel-Nr. 9268100

### Delivery without power supply.

Optional power supply PSG PG 18/1200 C for LNB supply. Article no. 9268100

Typ / Type		PSG 908 C	PSG 912 C	PSG 916 C	PSG 924 C
Artikel-Nr. / Article no.		9268010	9268030	9268040	9268050
Eingänge / Inputs		8 SAT, 1 TERR			
Ausgänge / Outputs		8	12	16	24
Durchgangsdämpfung / Through loss	TERR 40-862 MHz	6 dB	5 dB	5 dB	5 dB
Durchgangsdämpfung / Through loss	SAT 950-2150 MHz	5 dB	6 dB	6 dB	6 dB
Abzweigdämpfung / Tap loss	Terr. 40-862 MHz	6 dB	8 dB	3 dB	3 dB
Abzweigdämpfung / Tap loss	SAT 950-2150 MHz	3 dB	3 dB	4 dB	4 dB
Schaltkriterien / Switching commands		14 V / 18 V / 0/22 kHz / DiSEqC 2.0			
Entkopplung / Isolation	Horz. / Vert.	> 28 dB	> 28 dB	> 28 dB	> 28 dB
Entkopplung / Isolation	SAT / Ter.	> 30 dB	> 30 dB	> 30 dB	> 30 dB
Eingangspiegel max. / Input level max.		SAT: 95 dBµV ; TERR: 95 dBµV			
Stromaufnahme je Receiver / Power consumption per receiver		50 mA			
LNB-Stromversorgung / LNB supply		max. 1200 mA			
Betriebstemperatur / Operation temperature		-20...+50 °C			
Maße (B x H x T) / Dimensions (W x H x D)	[mm]	254 x 157 x 49	254 x 214 x 49	254 x 322 x 49	254 x 322 x 49

**Green Line Multischalter 13 Eingänge**

**Green Line Multiswitches 13 inputs**

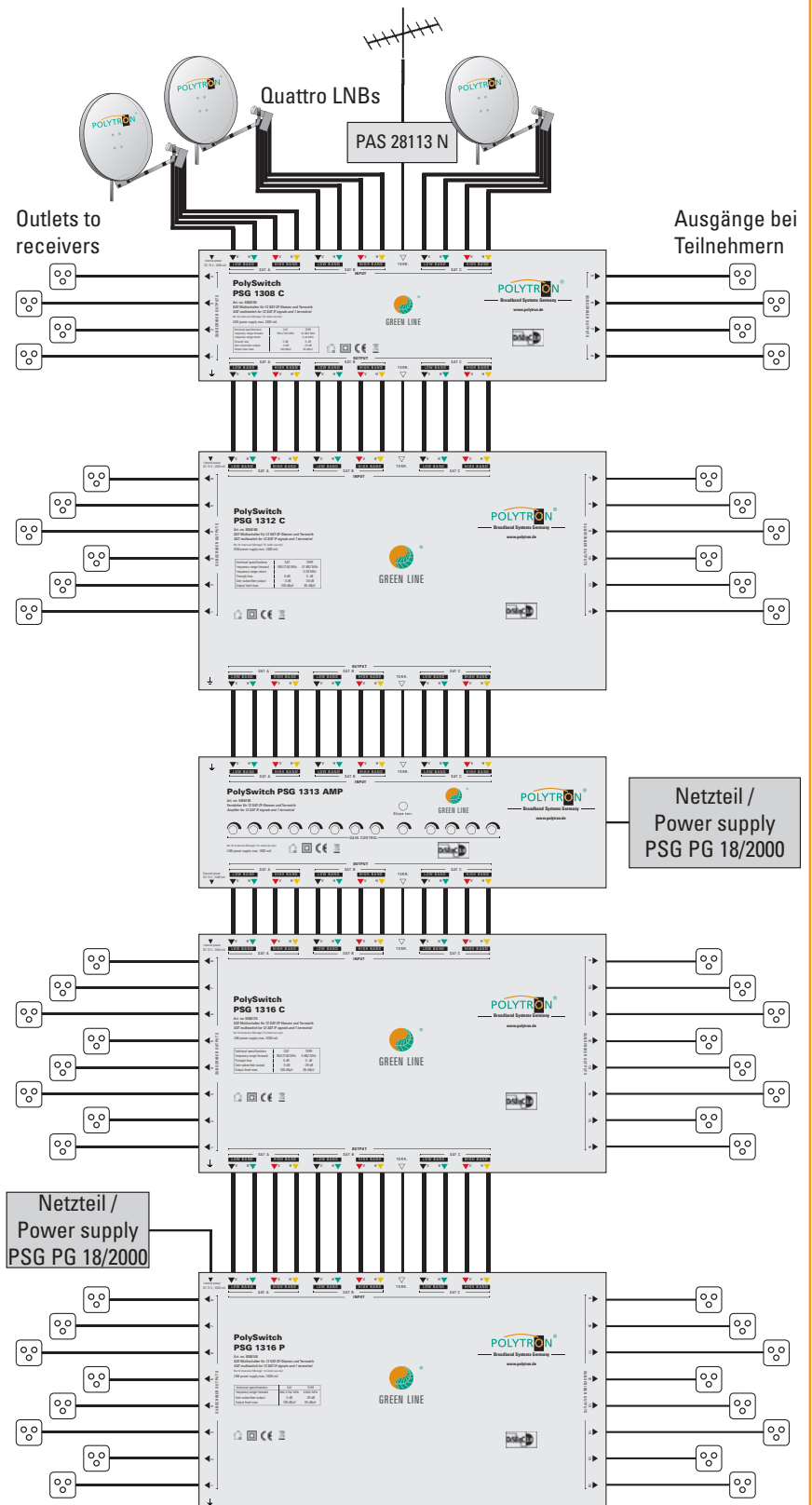
**PSG 1308 C**  
Kaskadenmultischalter 13 IN / 8 Teilnehmer  
Cascadable multi switch 13 IN / 8 subscribers

**PSG 1312 C**  
Kaskadenmultischalter 13 IN / 12 Teilnehmer  
Cascadable multi switch 13 IN / 12 subscribers

**PSG 1313 AMP**  
Verstärker 13 IN / 13 OUT  
Amplifier 13 IN / 13 OUT

**PSG 1316 C**  
Kaskadenmultischalter 13 IN / 16 Teilnehmer  
Cascadable multi switch 13 IN / 16 subscribers

**PSG 1316 P (PSG 1312 P, PSG 1308 P)**  
Stand-alone-Multischalter 13 IN / 16 (12, 8) Teilnehmer  
Stand alone switch 13 IN / 16 (12, 8) subscribers





## Multischalter stand-alone 13 Eingänge

Standalonemultischalter zur Verteilung von 12 SAT-ZF-Ebenen und terrestrischen Signalen.

- 12 SAT und 1 terrestrischer Eingang
- hohe Energieeffizienz

- integrierter Verstärker um Kabeldämpfung zu kompensieren
- Umschaltkriterien 14/18 V, 0/22 kHz and DiSEqC 2.0
- hohe Rückflussdämpfung
- hohe Entkopplung der Ebenen



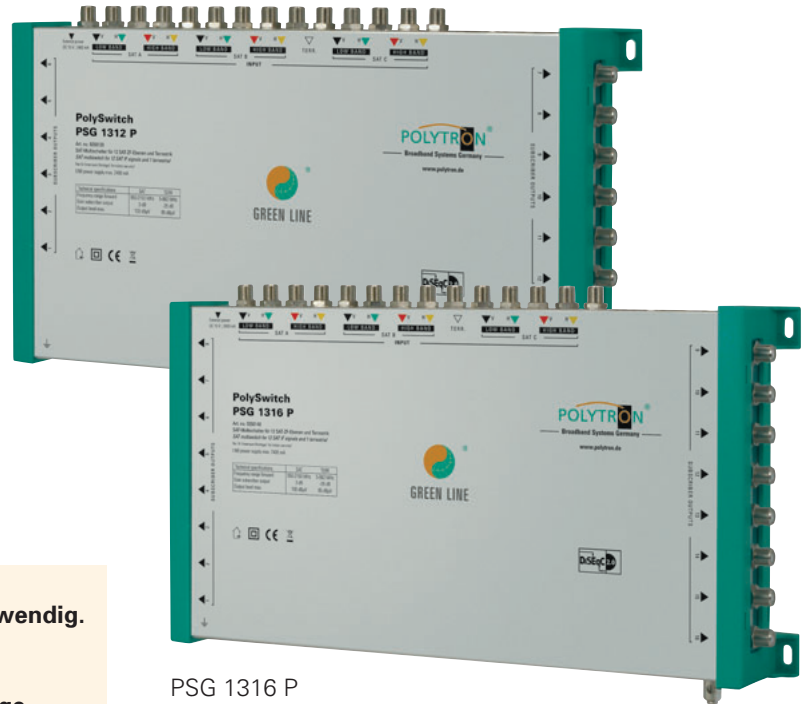
PSG 1308 P

## Multiswitches stand alone 13 inputs

Standalone multiswitches for distribution of 12 SAT IF polarisations and terrestrial signals.

- 12 SAT and 1 terrestrial TV input
- energy efficient
- built-in amplifier to compensate cable loss

- switching commands 14/18 V, 0/22 kHz and DiSEqC 2.0
- high return loss
- high isolation between the polarisations



PSG 1312 P

PSG 1316 P

**Lieferung ohne Netzteil.**  
**Für den Betrieb ist Netzteil PSG PG 18/2000 notwendig.**  
 Artikel-Nr. 9268261  
**Delivery without power supply.**  
**Power supply PSG PG 18/2000 necessary for usage.**  
 Article no. 9268261

Typ / Type	PSG 1308 P	PSG 1312 P	PSG 1316 P
Artikel-Nr. / Article no.	9268120	9268130	9268140
Eingänge / Inputs	12 SAT, 1 TERR		
Ausgänge / Outputs	8	12	16
Eingangsdämpfung / Insertion loss	SAT 950-2150 MHz	2 dB	2 dB
Eingangsdämpfung / Insertion loss	Terr. 40-862 MHz	21 dB	24 dB
Schaltkriterien / Switching commands	14 V / 18 V / 0/22 kHz / DiSEqC 2.0		
Entkopplung / Isolation	Horz. / Vert.	> 28 dB	
Entkopplung / Isolation	SAT / Ter.	> 30 dB	
Eingangsspegel max. / Input level max	SAT: 95 dBµV ; TERR: 95 dBµV		
Stromaufnahme je Receiver / Power consumption per receiver	50 mA		
LNB-Stromversorgung / LNB supply	2400 mA		
Betriebstemperatur / Operation temperature	-20...+50 °C		
Betriebsspannung / Operating voltage	180-264 VAC, 47-63 Hz		
Maße (B x H x T) / Dimensions (W x H x D)	[mm]	370 x 128 x 54	370 x 209 x 54

## Kaskaden Multischalter 13 Eingänge

Kaskadenmultischalter zur Verteilung von 12 SAT-ZF-Ebenen und terrestrischen Signalen.

- 12 SAT und 1 terrestrischer Eingang
- hohe Energieeffizienz
- integrierter Verstärker um Kabeldämpfung zu kompensieren

- Umschaltkriterien 14/18 V, 0/22 kHz and DISEqC 2.0
- hohe Rückflussdämpfung
- hohe Entkopplung der Ebenen
- optional kann Netzteil PSG PG 18/2000 für LNB-Speisung angeschlossen werden

## Multiswitches cascadable 13 inputs

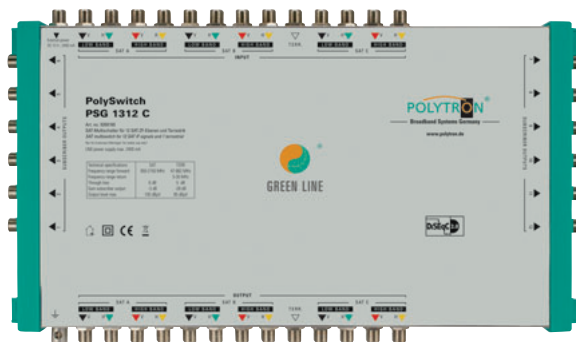
Cascadable multiswitches for distribution of 12 SAT IF polarisations and terrestrial signals.

- 12 SAT and 1 terrestrial TV input
- energy efficient
- built-in amplifier to compensate cable loss

- switching commands 14/18 V, 0/22 kHz and DISEqC 2.0
- high return loss
- high isolation between the polarisations
- power supply PSG PG 18/2000 can be used for LNB power supply

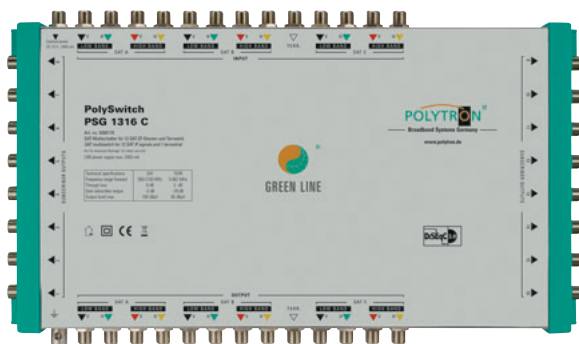


PSG 1308 C



PSG 1312 C

PSG 1316 C



### Lieferung ohne Netzteil.

Optionales Netzteil für LNB-Speisung PSG PG 18/2000 Artikel-Nr. 9268261

### Delivery without power supply.

Optional power supply PSG PG 18/2000 for LNB supply. Article no. 9268261

Typ / Type		PSG 1308 C	PSG 1312 C	PSG 1316 C
Artikel-Nr. / Article no.		9268150	9268160	9268170
Eingänge / Inputs		12 SAT, 1 TERR		
Ausgänge / Outputs		8	12	16
Durchgangsdämpfung / Through loss	TERR 40-862 MHz	4 dB	4 dB	4 dB
Durchgangsdämpfung / Through loss	SAT 950-2150 MHz	3 dB	4 dB	4 dB
Abzweigdämpfung / Tap loss	Terr. 40-862 MHz	24 dB	27 dB	27 dB
Abzweigdämpfung / Tap loss	SAT 950-2150 MHz	0 dB	2 dB	2 dB
Schaltkriterien / Switching commands		14 V / 18 V / 0/22 kHz / DiSEqC 2.0		
Entkopplung / Isolation	Horz. / Vert.	> 28 dB	> 28 dB	> 28 dB
Entkopplung / Isolation	SAT / Ter.	> 30 dB	> 30 dB	> 30 dB
Eingangspegel max. / Input level max.		SAT: 95 dBµV ; TERR: 95 dBµV		
LNB-Stromversorgung / LNB supply		max. 2400 mA		
Stromaufnahme je Receiver / Power consumption per receiver		50 mA		
Betriebstemperatur / Operation temperature		-20...+50 °C		
Maße (B x H x T) / Dimensions (W x H x D)	[mm]	370 x 128 x 54	370 x 209 x 54	370 x 209 x 54

Green Line Multischalter 17 Eingänge

Green Line Multiswitches 17 inputs

**PSG 1708 C**

Kaskadenmultischalter 17 IN / 8 Teilnehmer  
 Cascadable multi switch 17 IN / 8 subscribers

**PSG 1712 C**

Kaskadenmultischalter 17 IN / 12 Teilnehmer  
 Cascadable multi switch 17 IN / 12 subscribers

**PSG 1717 AMP**

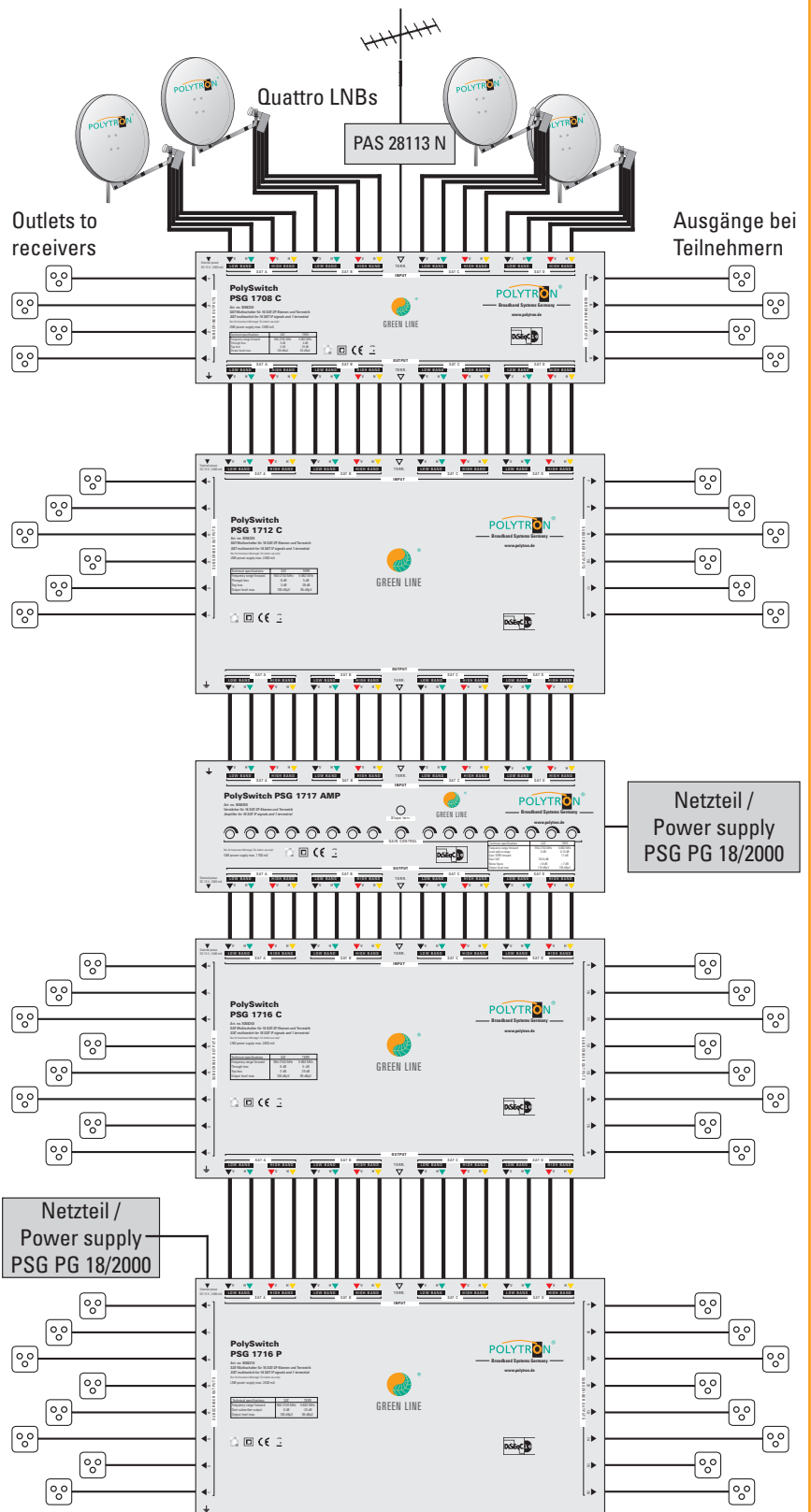
Verstärker 17 IN / 17 OUT  
 Amplifier 17 IN / 17 OUT

**PSG 1716 C**

Kaskadenmultischalter 17 IN / 16 Teilnehmer  
 Cascadable multi switch 17 IN / 16 subscribers

**PSG 1716 P (PSG 1712 P, PSG 1708 P)**

Stand-alone-Multischalter 17 IN / 16 (12, 8) Teilnehmer  
 Stand alone switch 17 IN / 16 (12, 8) subscribers



## Multiswitcher stand-alone 17 Eingänge

Standalonemultiswitcher zur Verteilung von 16 SAT-ZF-Ebenen und terrestrischen Signalen.

- 16 SAT und 1 terrestrischer Eingang
- hohe Energieeffizienz

- integrierter Verstärker um Kabeldämpfung zu kompensieren
- Umschaltkriterien 14/18 V, 0/22 kHz and DiSEqC 2.0
- hohe Rückflussdämpfung
- hohe Entkopplung der Ebenen

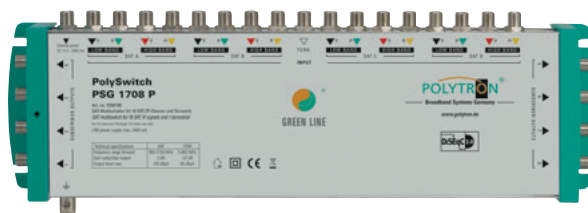
## Multiswitches stand alone 17 inputs

Standalone multiswitches for distribution of 16 SAT IF polarisations and terrestrial signals.

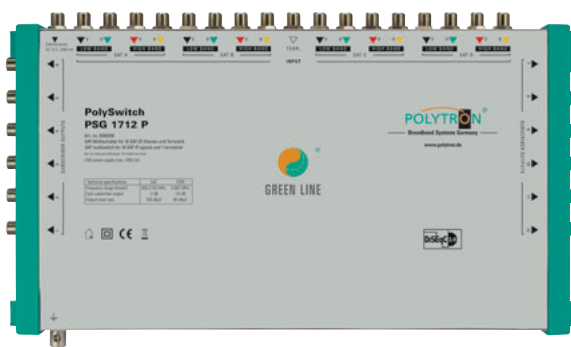
- 16 SAT and 1 terrestrial TV input
- energy efficient
- built-in amplifier to compensate cable loss

- switching commands 14/18 V, 0/22 kHz and DiSEqC 2.0
- high return loss
- high isolation between the polarisations

PSG 1708 P



PSG 1712 P



PSG 1716 P



**Lieferung ohne Netzteil.**  
**Für den Betrieb ist Netzteil PSG PG 18/2000 notwendig.**  
 Artikel-Nr. 9268261  
**Delivery without power supply.**  
**Power supply PSG PG 18/2000 necessary for usage.**  
 Article no. 9268261

Typ / Type	PSG 1708 P	PSG 1712 P	PSG 1716 P
Artikel-Nr. / Article no.	9268190	9268200	9268210
Eingänge / Inputs	16 SAT, 1 TERR		
Ausgänge / Outputs	8	12	16
Eingangsdämpfung / Insertion loss	SAT 950-2150 MHz	2 dB	2 dB
Eingangsdämpfung / Insertion loss	Terr. 40-862 MHz	21 dB	24 dB
Schaltkriterien / Switching commands	14 V / 18 V / 0/22 kHz / DiSEqC 2.0		
Entkopplung / Isolation	Horz. / Vert.	> 28 dB	
Entkopplung / Isolation	SAT / Ter.	> 30 dB	
Eingangspegel max. / Input level max.	SAT: 95 dBµV ; TERR: 95 dBµV		
Stromaufnahme je Receiver / Power consumption per receiver	50 mA		
LNB-Stromversorgung / LNB supply	max. 2400 mA		
Betriebstemperatur / Operation temperature	-20...+50 °C		
Betriebsspannung / Operating voltage	180-264 VAC, 47-63 Hz		
Maße (B x H x T) / Dimensions (W x H x D) [mm]	370 x 128 x 54	370 x 209 x 54	370 x 209 x 54

## Kaskaden Multischalter 17 Eingänge

Kaskadenmultischalter zur Verteilung von 16 SAT-ZF-Ebenen und terrestrischen Signalen.

- 16 SAT und 1 terrestrischer Eingang
- hohe Energieeffizienz
- integrierter Verstärker um Kabeldämpfung zu kompensieren

- Umschaltkriterien 14/18 V, 0/22 kHz and DISEqC 2.0
- hohe Rückflussdämpfung
- hohe Entkopplung der Ebenen
- optional kann Netzteil PSG PG 18/2000 für LNB-Speisung angeschlossen werden

## Multiswitches cascadable 17 inputs

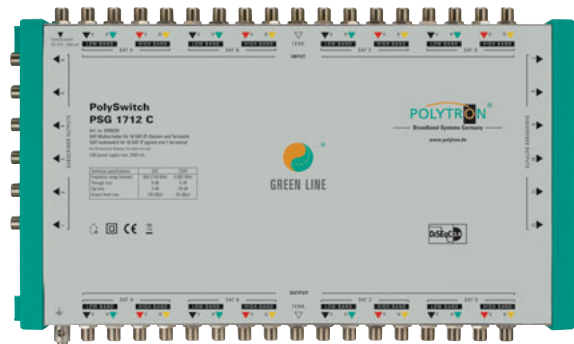
Cascadable multiswitches for distribution of 16 SAT IF polarisations and terrestrial signals.

- 16 SAT and 1 terrestrial TV input
- energy efficient
- built-in amplifier to compensate cable loss

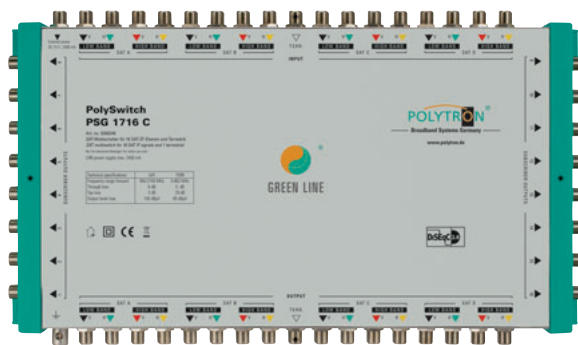
- switching commands 14/18 V, 0/22 kHz and DISEqC 2.0
- high return loss
- high isolation between the polarisations
- power supply PSG PG 18/2000 can be used for LNB power supply



PSG 1708 C



PSG 1712 C



PSG 1716 C

### Lieferung ohne Netzteil.

Optionales Netzteil für LNB-Speisung PSG PG 18/2000 Artikel-Nr. 9268260

### Delivery without power supply.

Optional power supply PSG PG 18/2000 for LNB supply. Article no. 9268260

Typ / Type		PSG 1708 C	PSG 1712 C	PSG 1716 C
Artikel-Nr. / Article no.		9268220	9268230	9268240
Eingänge / Inputs		16 SAT, 1 TERR		
Ausgänge / Outputs		8	12	16
Durchgangsdämpfung / Through loss	TERR 40-862 MHz	4 dB	4 dB	4 dB
Durchgangsdämpfung / Through loss	SAT 950-2150 MHz	5 dB	5 dB	5 dB
Abzweigdämpfung / Tap loss	Terr. 40-862 MHz	24 dB	24 dB	27 dB
Abzweigdämpfung / Tap loss	SAT 950-2150 MHz	3 dB	3 dB	3 dB
Schaltkriterien / Switching commands		14 V / 18 V / 0/22 kHz / DiSEqC 2.0		
Entkopplung / Isolation	Horz. / Vert.	> 28 dB	> 28 dB	> 28 dB
Entkopplung / Isolation	SAT / Ter.	> 30 dB	> 30 dB	> 30 dB
Eingangspiegel max. / Input level max.		SAT: 95 dBµV ; TERR: 95 dBµV		
Stromaufnahme je Receiver / Power consumption per receiver		50 mA		
LNB-Stromversorgung / LNB supply		max. 2400 mA		
Betriebstemperatur / Operation temperature		-20...+50 °C		
Maße (B x H x T) / Dimensions (W x H x D)	[mm]	370 x 128 x 54	370 x 209 x 54	370 x 209 x 54

## In-line Verstärker

Die Verstärker PSG 505 AMP, PSG 909 AMP, PSG 1313 AMP wurden speziell für die Multischalter der Green Line entwickelt.

Jeder Eingang (TERR+SAT) ist mit einem 20 dB Pegelsteller ausgestattet. Stromversorgung über externes Netzteil.

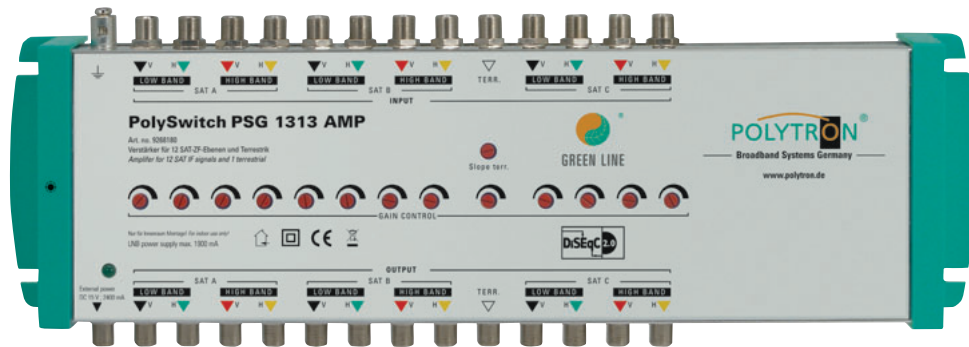
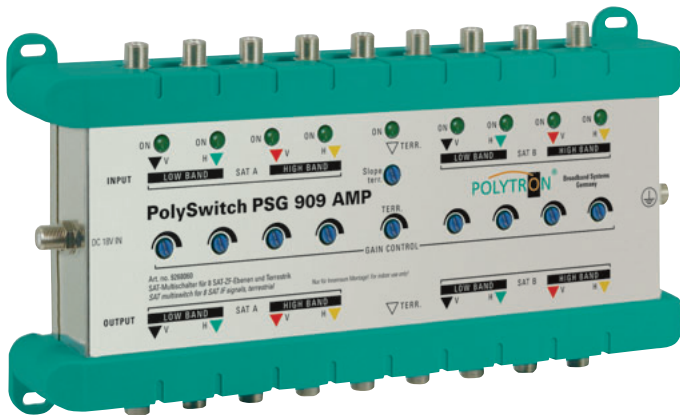
- hohe Entkopplung
- geringer Stromverbrauch
- Pegelsteller pro Linie
- hoher Ausgangspegel
- LED Funktionsanzeige
- **Netzteil im Lieferumfang enthalten**

## In-line amps

The amplifiers PSG 505 AMP, PSG 909 AMP, PSG 1313 AMP have been developed specially for the Green Line multiswitches.

Each input (TERR+SAT) is equipped with 20 dB level adjuster. Powered with an external power supply.

- high isolation
- low power consumption
- level adjuster each line
- high output level
- LED function display
- **power supply included in delivery**



Typ / Type	PSG 505 Amp	PSG 909 Amp	PSG 1313 AMP
Artikel-Nr. / Article no.	9267998	9268060	9268180
Eingänge / Inputs [MHz]	4x 950-2150 / 1x 47-862	8x 950-2150 / 1x 10-862	12x 950-2150 / 1x 5-862
Ausgänge / Outputs [MHz]	4x 950-2150 / 1x 47-862	8x 950-2150 / 1x 10-862	12x 950-2150 / 1x 5-862
Verstärkung / Gain 950-2150 MHz SAT	20 dB	15-23 dB	13-20 dB
Verstärkung / Gain 88-862 MHz TERR	17 dB	15 dB	17 dB
Regelbereich Verstärkung / Gain control	TERR 0...20 dB, SAT 0...18 dB	20 dB	10 dB
Entzerrung / Slope control	TERR 0...16 dB, SAT 0...10 dB	TERR 2...15 dB, SAT 10 dB	TERR 2...15 dB, SAT 6 dB
Ausgangspegel / Output level (IMA 3-35 dB) SAT	110 dB $\mu$ V	110 dB $\mu$ V	110 dB $\mu$ V
Ausgangspegel / Output level (IMA 2-60 dB) TERR	105 dB $\mu$ V	105 dB $\mu$ V	105 dB $\mu$ V
Rückflussdämpfung / Return loss	12 dB	10 dB	10 dB
Stromverbrauch / Power consumption	250 mA	max. 400 mA	max. 500 mA
Stromversorgung / Power supply	18 V / 2000 mA	18 VDC, 1200 mA	15 VDC, 1200 mA
Maße (B x H x T) / Dimensions (W x H x D)	193 x 120 x 53 mm	254 x 128 x 49 mm	370 x 128 x 54 mm

## In-line Verstärker 17 Eingänge

Der Verstärker PSG 1717 AMP wurde speziell für die Multischalter der Green Line entwickelt.

Jeder Eingang (TERR+SAT) ist mit einem 20 dB Pegelsteller ausgestattet. Stromversorgung über externes Netzteil.

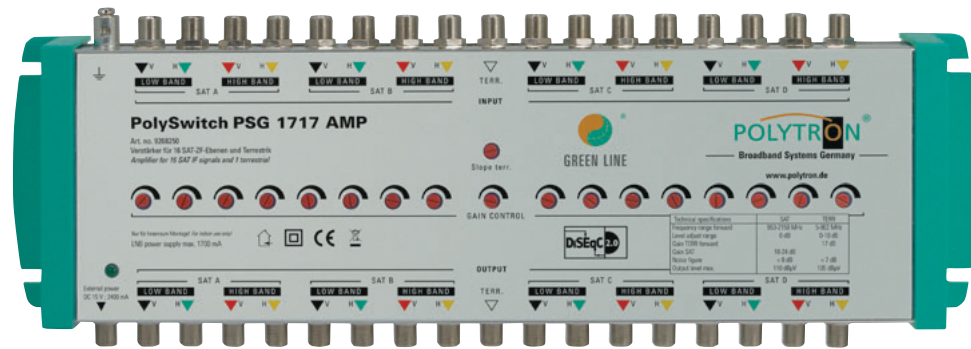
- hohe Entkopplung
- geringer Stromverbrauch
- Pegelsteller pro Linie
- hoher Ausgangspegel
- LED Funktionsanzeige
- **Netzteil im Lieferumfang enthalten**

## In-line amp 17 IN

The amplifier PSG 1717 AMP has been developed specially for the Green Line multi-switches.

Each input (TERR+SAT) is equipped with 20 dB level adjuster. Powered with an external power supply.

- high isolation
- low power consumption
- level adjuster each line
- high output level
- LED function display
- **power supply included in delivery**



Typ / Type	PSG 1717 Amp
Artikel-Nr. / Article no.	9268250
Eingänge / Inputs	16x 950-2150 MHz / forward 88-862 MHz, return path 5-65 MHz
Ausgänge / Outputs	16x 950-2150 MHz / forward 88-862 MHz, return path 5-65 MHz
Verstärkung / Gain	950-2150 MHz SAT 13-20 dB
Verstärkung / Gain	5-862 MHz TERR forward 17 dB / return -4 dB
Regelbereich Verstärkung / Gain control	10 dB
Entzerrung / Slope control	TERR 0-15 dB, SAT fix 7 dB
Ausgangspegel / Output level	(IMA 3-35 dB) SAT 110 dB $\mu$ V
Ausgangspegel / Output level	(IMA 2-60 dB) TERR 105 dB $\mu$ V
Rückflusssdämpfung / Return loss	10 dB
Stromverbrauch / Power consumption	700 mA
LNB Stromversorgung / LNB power supply	15 VDC / 2400 mA
Maße (B x H x T) / Dimensions (W x H x D)	370 x 128 x 54 mm

## Netzteil / Power supply

### PSG PG 18/1200 C

Netzteil 18 VDC, 1200 mA für PSG 5er und 9er Kaskaden-Multischalter. F-Stecker-Anschluss.

Artikel-Nr. 9268100.

### PSG PG 18/1200 C

Power supply 18 VDC, 1200 mA for PSG 5 IN and 9 IN C cascadable multiswitches. F-type plug.

Article no. 9268100

### PSG PG 18/2000

Netzteil 18 VDC, 2000 mA für PSG 13er und 17er Multischalter. F-Stecker-Anschluss. Artikel-Nr. 9268261

### PSG PG 18/2000

Power supply 18 VDC, 2000 mA for PSG 13 IN and 17 IN multiswitches. F-type plug. Article no. 9268261



# So erreichen Sie uns

**Auftragsbearbeitung Inland  
National orders**

+49 (0)7081/170 2-17

**Technische Hotline  
Technical hotline**

+49 (0)7081/170 2-12

**Auftragsbearbeitung Export  
International orders**

+49 (0)7081/170 2-15

Fax +49 (0)7081/170 2-50

POLYTRON ist Mitglied bei / POLYTRON is member of

**ZVEI:**

Satellit & Kabel



Gesellschaft für Antennen und  
Kommunikationssysteme e.V.



ISO certified

**Qualität made in Germany / Quality made in Germany**



**Entwicklung und Fertigung am Standort in Bad Wildbad, Deutschland  
Development and production in Bad Wildbad, Germany**



**Automatische SMD-Montage  
Automated mounting of SMD units**



**Automatisiertes Lötbad  
Automated soldering**



**Qualitätskontrolle aller Produkte  
Quality control of all products**



**...made in Germany!**



**POLYTRON-Vertrieb GmbH**

Postfach / P.O.Box 10 02 33

75313 Bad Wildbad

Germany

[www.polytron.de](http://www.polytron.de)

[info@polytron.de](mailto:info@polytron.de)

Art.-Nr. 9964468 ; V5 04/14

Alle Angaben ohne Gewähr. Technische Änderungen  
oder Irrtümer vorbehalten.



All data without guarantee. Subject to change. Errors excepted.